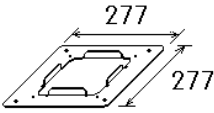
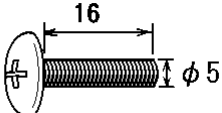
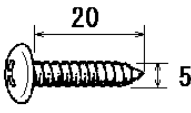
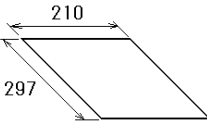


# PACKING LIST

26AC-X-9855 -1 1/1

OP26-28

NAME	OUTLINE	DESCRIPTION/CODE No.	QTY
<b>部品 PARTS</b>			
前止めパネル FRONT FIXING PANEL		26-003-1701-0	1
		100-382-080-10	
<b>工事材料 INSTALLATION MATERIALS</b>			
+バインドコネジ BINDING HEAD SCREW		M5X16 SUS304	4
		000-163-898-10	
+バインドタッピングビス BINDER TAPPING SCREW		5X20 SUS304	4
		000-163-915-10	
<b>図書 DOCUMENT</b>			
埋込キット要領 FLUSH MOUNT INST. KIT		C72-01302-*	1
		000-178-591-1*	

型式/コード番号が2段の場合、下段より上段に代わる過渡期品であり、どちらかが入っています。なお、品質は変わりません。

TWO TYPES AND CODES MAY BE LISTED FOR AN ITEM. THE LOWER PRODUCT MAY BE SHIPPED IN PLACE OF THE UPPER PRODUCT. QUALITY IS THE SAME.

(略図の寸法は、参考値です。DIMENSIONS IN DRAWING FOR REFERENCE ONLY.)

C4453-Z05-B